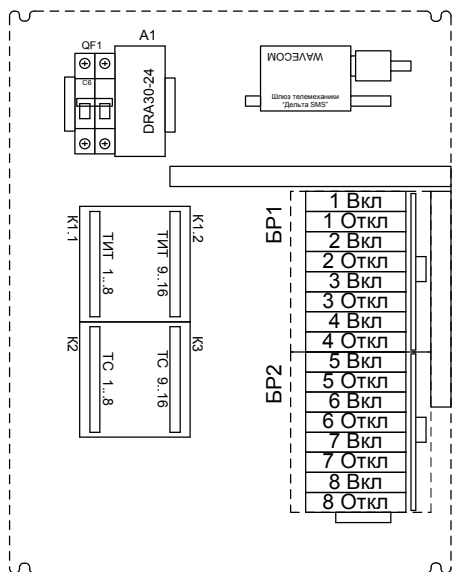


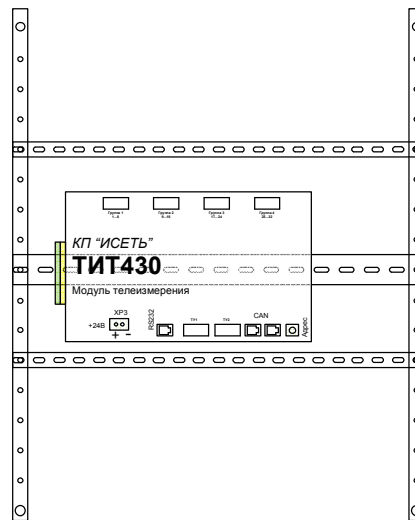
Зона	Поз. обозначение	Наименование	Кол	Примечание
	A1	Источник питания DRA30-24	1	
	M1	Шлюз телемеханики "Дельта SMS"	1	
	A21	Модуль ТИТ430 (У)	1	
	K1	Клемник Сб04142 (двойной)	1	
	K2	Клемник Сб03858	1	
	K3	Клемник Сб03958	1	
	БР1...БР2	Блок реле на 4 объекта ТУ в составе:	2	
		Клемник сб03959 (ТУ)	1	
		Розетка Finder 95.05	8	
		Реле Finder 40.52	8	
		Фиксатор-экстрактор Finder 095.01	8	
	QF1	Автоматический выключатель С6	1	

Инв. № подл.	Подпись и дата	Взам. инв. №	МК54-16.16.8 ПЭЗ					
			GSM-GPRS шлюз "Исеть"					
			Изм.	Кол.	Лист	№ док.	Подпись	Дата
			Разработал	Карелин				
			Проверил	Дмитриев				
	Н. Контроль							
	Утвердил		Дмитриев					
<b>Перечень элементов</b>			Стадия	Лист	Листов			
			РП	1	1			
			ООО «НТК ИНТЕРФЕЙС» г.Екатеринбург 2009 г.					

### Монтажная панель



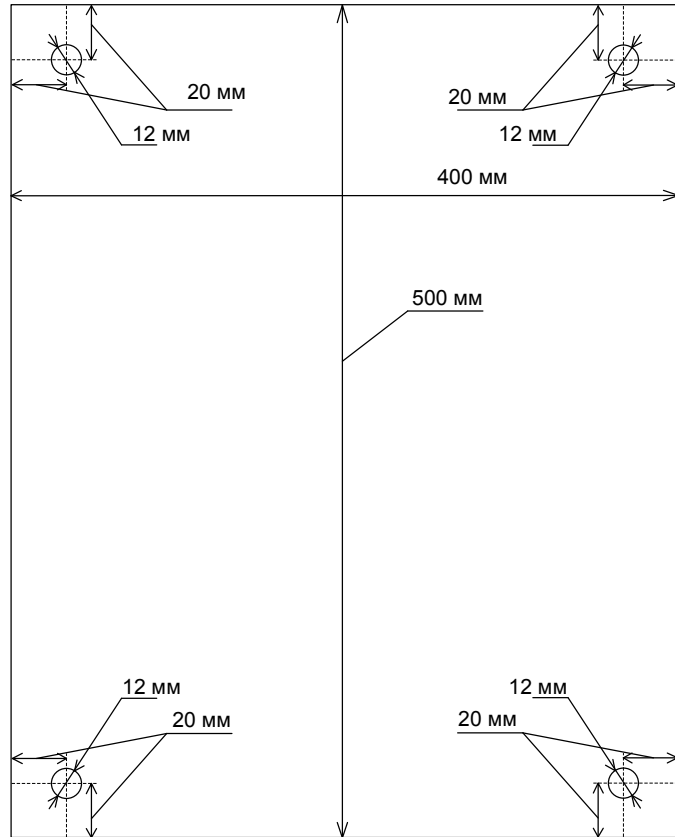
### Передняя дверь



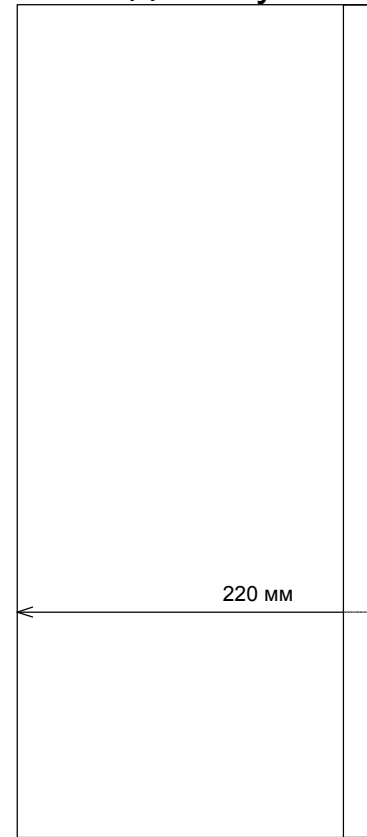
Инв. № подл.	Подпись и дата	Взам. инв. №

						МК54-16.16.8 ВО			
						GSM-GPRS шлюз "Исеть"			
Изм.	Кол.	Лист	№ док.	Подпись	Дата	<b>Общий вид</b>	Стадия	Лист	Листов
Разработал	Карелин						РП	1	1
Проверил	Дмитриев								
Н. Контроль									
Утвердил	Дмитриев					ООО «НТК ИНТЕРФЕЙС» г.Екатеринбург 2009 г.			

### Задняя стенка шкафа



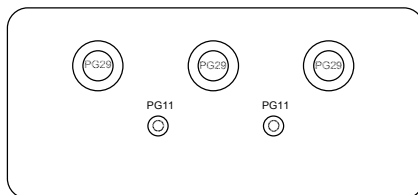
### Вид сбоку



Кабельный ввод  
PG29  
  
 ø 24 мм  
 Допустимый  
размер кабеля

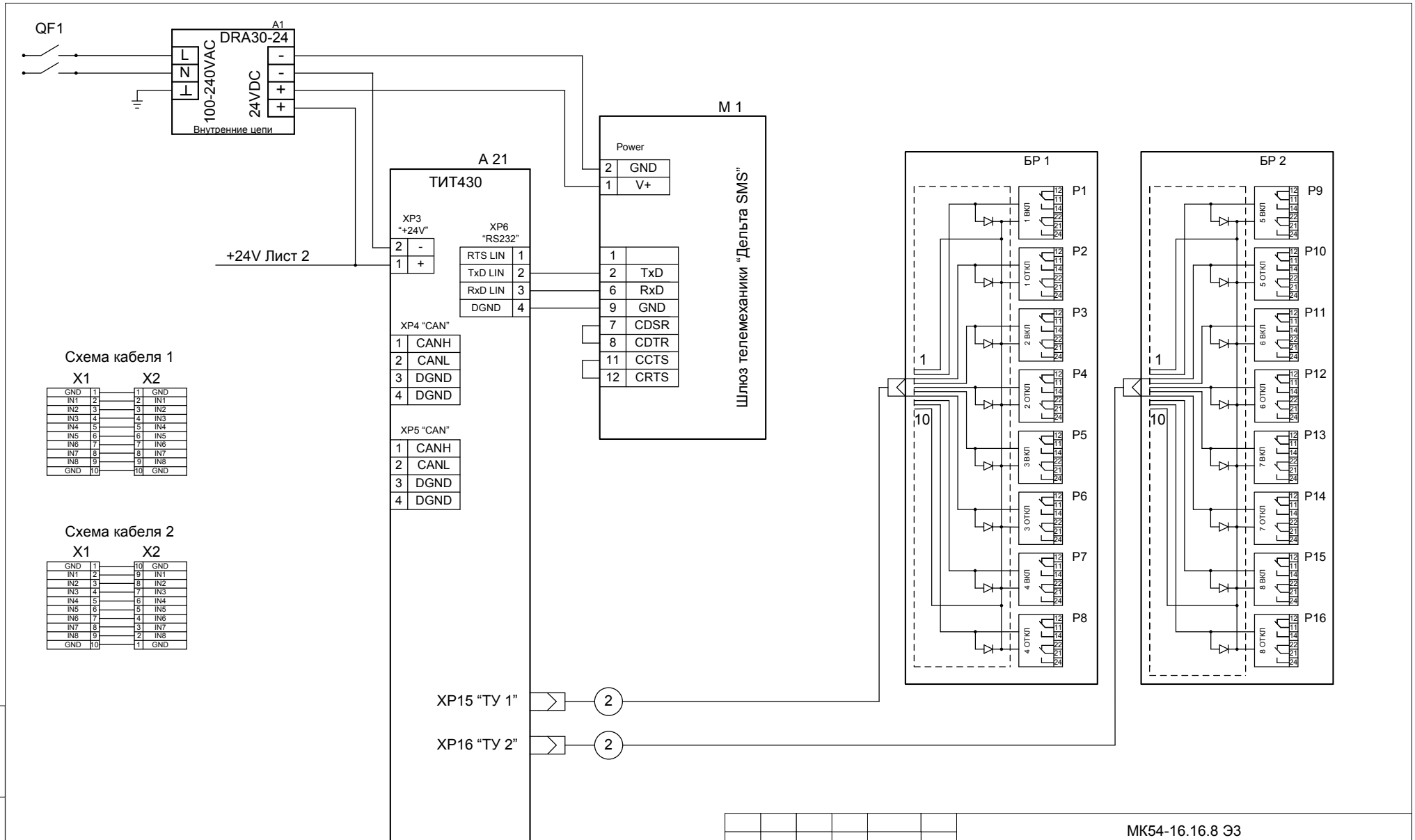
Кабельный ввод  
PG11  
  
 ø 10 мм  
 Допустимый  
размер кабеля

### Расположение и количество кабельных вводов



Изм. № покл. Подпись и дата. Взам. инв. №

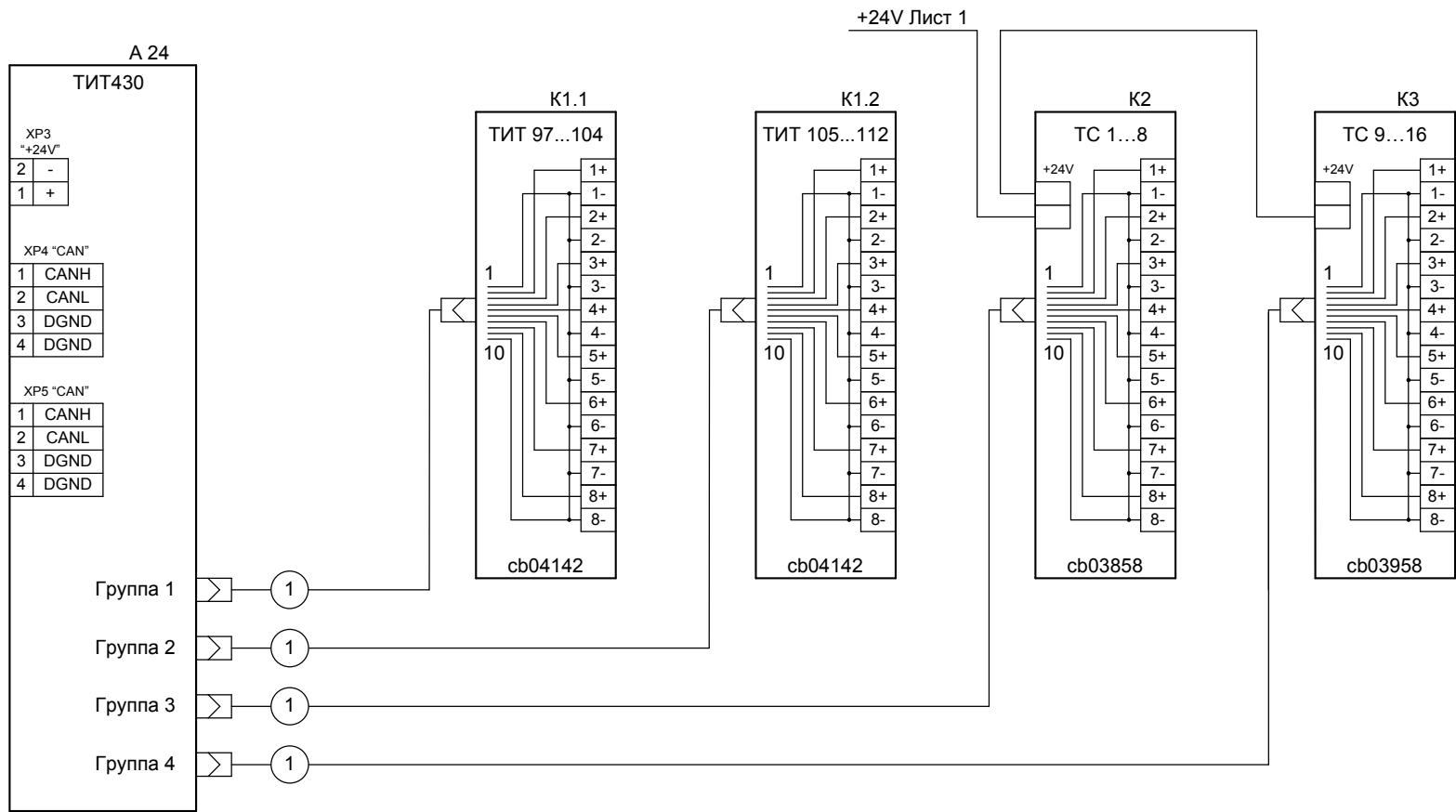
						МК54-16.16.8 ВО			
						GSM-GPRS шлюз "Исеть"			
Изм.	Кол.	Лист	№ док.	Подпись	Дата	<b>Габариты</b>	Стадия	Лист	Листов
Разработал	Карелин						РП	1	1
Проверил	Дмитриев								
Н. Контроль									
Утвердил	Дмитриев								
							ООО «НТК ИНТЕРФЕЙС» г. Екатеринбург 2009 г.		



Инв. № подл.      Подпись и дата      Взам. инв. №

Изм.	Кол.	Лист	№ док.	Подпись	Дата
Разработал	Карелин				
Проверил	Дмитриев				
Н. Контроль					
Утвердил	Дмитриев				

МК54-16.16.8 ЭЗ			
GSM-GPRS шлюз "Исеть"			
<b>Схема соединений</b>	Стадия	Лист	Листов
	РП	1	2
ООО «НТК ИНТЕРФЕЙС» г. Екатеринбург 2009 г.			



Инв. № подл.  
Подпись и дата  
Взам. инв. №

Изм.	Кол.у	Лист	Недок	Подп.	Дата

МК54-16.16.8 Э3

Клемник	Контакт	№ п/п	СИГНАЛ	Кабель / провод	Куда поступает
<b>К 2 (ТС 1...8)</b>	1+	81	Общ.		
	1-				
	2+	82	Общ.		
	2-				
	3+	83	Общ.		
	3-				
	4+	84	Общ.		
	4-				
	5+	85	Общ.		
	5-				
	6+	86	Общ.		
	6-				
	7+	87	Общ.		
	7-				
	8+	88	Общ.		
	8-				
<b>К 3 (ТС 9...16)</b>	1+	89	Общ.		
	1-				
	2+	90	Общ.		
	2-				
	3+	91	Общ.		
	3-				
	4+	92	Общ.		
	4-				
	5+	93	Общ.		
	5-				
	6+	94	Общ.		
	6-				
	7+	95	Общ.		
	7-				
8+	96	Общ.			
8-					

Име. № подл.	Подпись и дата	Взам. инв. №	МК54-16.16.8.ТС						
			GSM-GPRS шлюз "Исеть"						
Име. № подл.	Подпись и дата	Взам. инв. №	Изм.	Кол.	Лист	№ док.	Подпись	Дата	
			Разработал	Карелин					
			Проверил	Дмитриев					
			Н. Контроль						
			Утвердил	Дмитриев					
<b>Таблица подключения ТС</b>							Стадия	Лист	Листов
							РП	1	1
<b>Таблица подключения ТС</b>							ООО «НТК ИНТЕРФЕЙС» г.Екатеринбург 2009 г.		

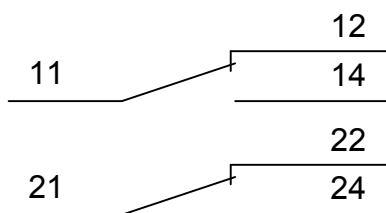
Клемник	Контакт	№ п/п	СИГНАЛ	Кабель / провод	Куда поступает
К 1.1 (ТИТ 1...8)	1+	97	Общ.		
	1-				
	2+	98	Общ.		
	2-				
	3+	99	Общ.		
	3-				
	4+	100	Общ.		
	4-				
	5+	101	Общ.		
	5-				
	6+	102	Общ.		
	6-				
	7+	103	Общ.		
	7-				
8+	104	Общ.			
8-					
К 1.2 (ТИТ 9...16)	1+	105	Общ.		
	1-				
	2+	106	Общ.		
	2-				
	3+	107	Общ.		
	3-				
	4+	108	Общ.		
	4-				
	5+	109	Общ.		
	5-				
	6+	110	Общ.		
	6-				
	7+	111	Общ.		
	7-				
8+	112	Общ.			
8-					

Ине. № подл.	Подпись и дата	Взам. инв. №	

						МК54-16.16.8.ТИТ			
						GSM-GPRS шлюз "Исеть"			
Изм.	Кол.	Лист	№ док.	Подпись	Дата				
Разработал	Карелин					Таблица подключения ТИТ	Стадия	Лист	Листов
Проверил	Дмитриев						РП	1	1
Н. Контроль							ООО «НТК ИНТЕРФЕЙС» г.Екатеринбург 2009 г.		
Утвердил	Дмитриев								

Команда	Контакт	СИГНАЛ	Кабель / провод	Куда поступает
Блок реле ТУ 1	11			
	12			
	14			
	21			
	22			
	24			
	11			
	12			
	14			
	21			
	22			
	24			
	11			
	12			
	14			
	21			
	22			
	24			
	11			
	12			
	14			
	21			
	22			
	24			

Выходные контакты реле Finder



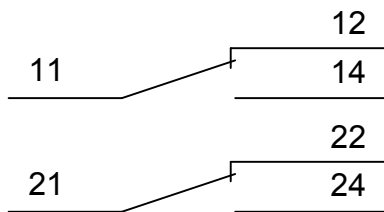
Изм.	Кол.	Лист	№ док.	Подпись	Дата	МК54-16.16.8.ТУ		
						GSM-GPRS шлюз "Исеть"		
Разработал	Карелин					Стадия	Лист	Листов
Проверил	Дмитриев							
Н. Контроль						РП	1	4
Утвердил	Дмитриев					ООО «НТК ИНТЕРФЕЙС» г.Екатеринбург 2009 г.		

Таблица подключения ТУ



Команда		Контакт	СИГНАЛ	Кабель / провод	Куда поступает	
<b>Блок реле ТУ 1</b>	<b>Объект 17 ВКЛ</b>	11				
		12				
		14				
		21				
		22				
		24				
	<b>Объект 17 ОТКЛ</b>	11				
		12				
		14				
		21				
		22				
		24				
	<b>Объект 18 ВКЛ</b>	11				
		12				
		14				
		21				
		22				
		24				
	<b>Объект 18 ОТКЛ</b>	11				
		12				
		14				
		21				
		22				
		24				

Выходные контакты реле Finder

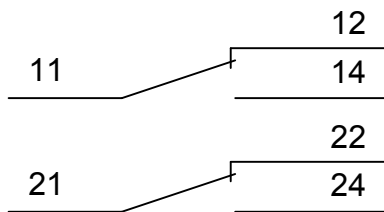


Инв. № подл.	Подпись и дата	Взам. инв. №

Изм.	Кол.л	Лист	№док	Подп.	Дата

Команда		Контакт	СИГНАЛ	Кабель / провод	Куда поступает	
<b>Блок реле ТУ 2</b>	<b>Объект 19 ВКЛ</b>	11				
		12				
		14				
		21				
		22				
		24				
	<b>Объект 19 ОТКЛ</b>	11				
		12				
		14				
		21				
		22				
		24				
	<b>Объект 20 ВКЛ</b>	11				
		12				
		14				
		21				
		22				
		24				
	<b>Объект 20 ОТКЛ</b>	11				
		12				
		14				
		21				
		22				
		24				

Выходные контакты реле Finder

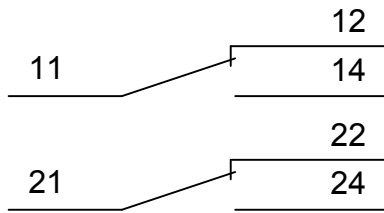


Инв. № подл.	Подпись и дата	Взам. инв. №

Изм.	Кол.л	Лист	№док	Подп.	Дата

Команда		Контакт	СИГНАЛ	Кабель / провод	Куда поступает	
<b>Блок реле ТУ 2</b>	<b>Объект 21 ВКЛ</b>	11				
		12				
		14				
		21				
		22				
		24				
	<b>Объект 21 ОТКЛ</b>	11				
		12				
		14				
		21				
		22				
		24				
	<b>Объект 22 ВКЛ</b>	11				
		12				
		14				
		21				
		22				
		24				
	<b>Объект 22 ОТКЛ</b>	11				
		12				
		14				
		21				
		22				
		24				

Выходные контакты реле Finder



Инв. № подл.	Подпись и дата	Взам. инв. №

Изм.	Кол.л	Лист	№док	Подп.	Дата